



EXTERIOR

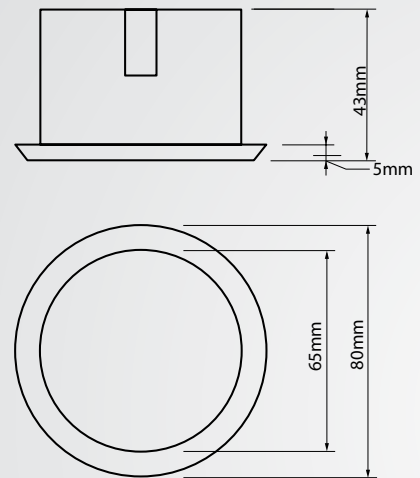
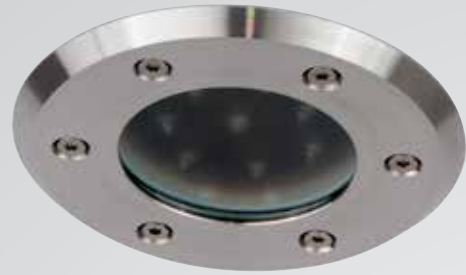


## MAXOL outdoor

LED Lichtsystem für den Außeneinsatz

<http://fosilum.l-e-d.com>

Design: FTA



## Produkteigenschaften

Hervorragende Energieeffizienz  
Hohe Lichtqualität durch CRI >80  
Verschiedene Farbtemperaturen verfügbar (CCT)  
Ausführung wasserdicht IP65  
Geringe Wartungskosten  
Lebensdauer > 50.000 h  
CE, ROHS Zertifikate  
Keine UV, IR Strahlung  
Made in EU



## Standard Material



Edelstahl

## Applications

Wege, Eingangsbereiche  
Pool, Wellnessanlagen  
Parkanlagen, ...

## Montage

Einbau in 65mm Ausschnitt outdoor, Trafo wird benötigt (12-24VDC)  
Begahbar, nicht befahrbar

## Standard Farbe



Stahl

00

\* Alternative Produktfarben laut Seite 66

## Standard Farbtemperatur

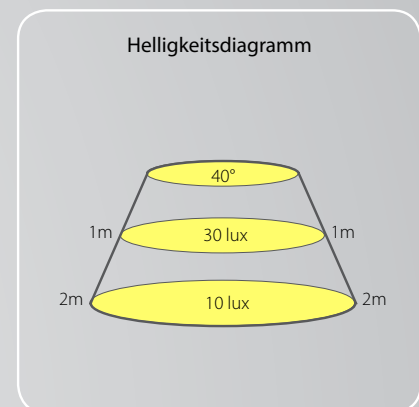
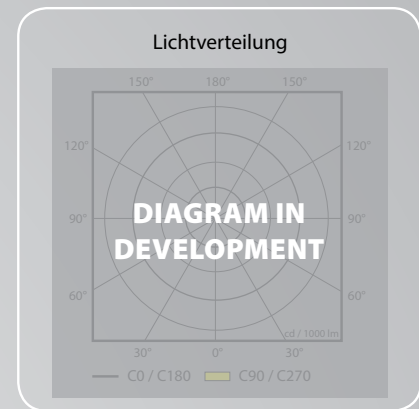
3200K, 4200 K

\* Alternative Farbtemperaturen laut Seite 67

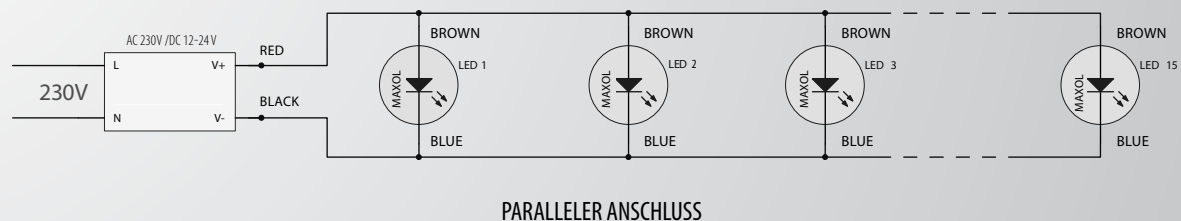


## Spezifikationen

LED Anzahl:	8
Helligkeit (1m):	30 Lx
Farbtemperatur:	○ ● ● ●
Stromverbrauch:	1,8 W
Anschlußspannung:	DC 12 - 24 V
Netzteil benötigt:	JA (AC 230V / DC12-24 V)
Dimming:	optional
IP Schutzklasse:	65
Abstrahlwinkel:	60°
Betriebstemperatur:	-25°C ~ +85°C
Lebensdauer:	> 50.000 h
Masse:	80 x 43 mm
Einbauöffnung:	ø 65 mm
Gewicht:	130 g



## Anschlussdiagramm



### CODE

### DESCRIPTION

FL10	.405	.CW	.10	.0	LED8 MAXOLOUT 1,8W INOX CW ND
FL10	.405	.WW	.10	.0	LED8 MAXOLOUT 1,8W INOX WW ND
FL10	.405	.10	.10	.0	LED8 MAXOLOUT 1,8W INOX BLAU ND
FL10	.405	.11	.10	.0	LED8 MAXOLOUT 1,8W INOX GRÜN ND
FL10	.405	.12	.10	.0	LED8 MAXOLOUT 1,8W INOX ROT ND